

CT 專業重型工具車系列 Ultra Heavy-duty Cart Series

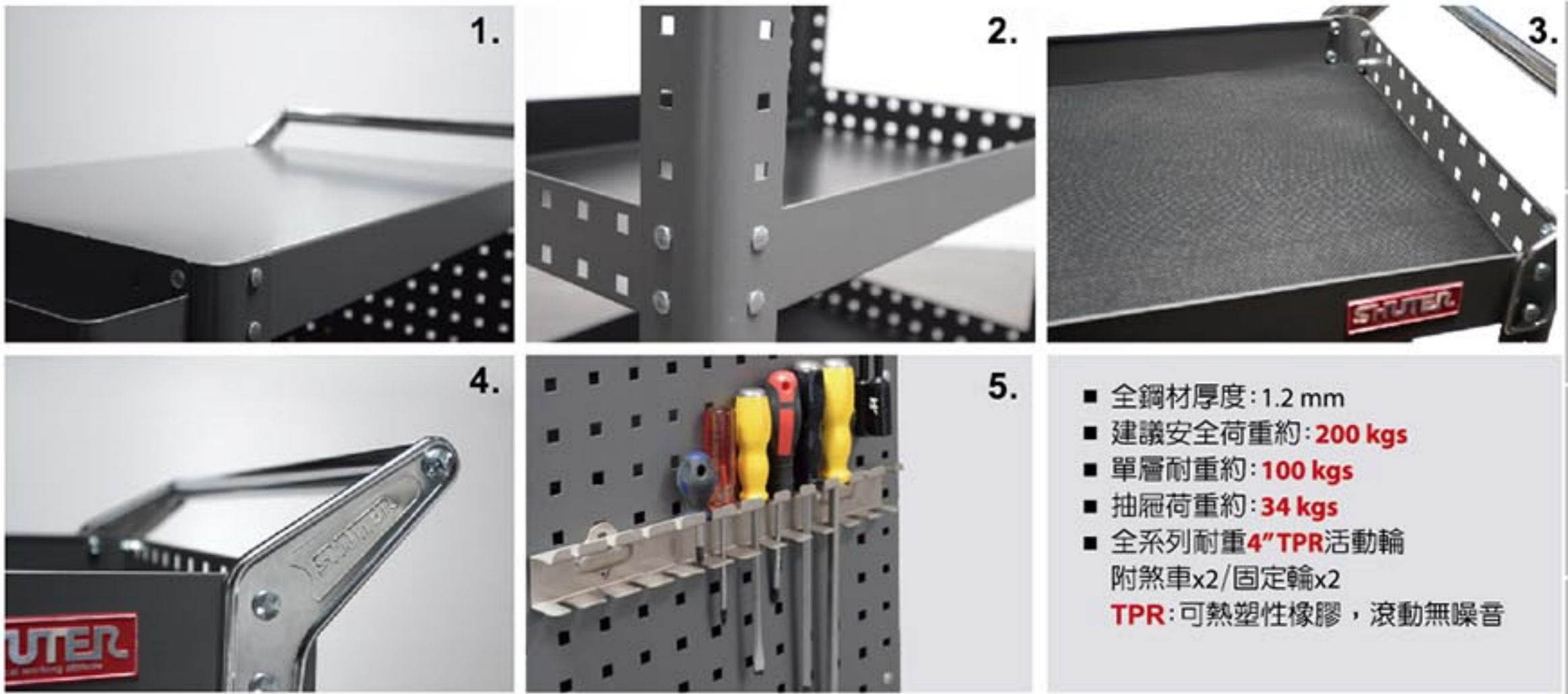
移動中提升生產效率與品質

效率空間的創造者，專業的工作態度從這裡開始



■ 特色說明 Features

DIY商品，若需組裝酌收500元/台



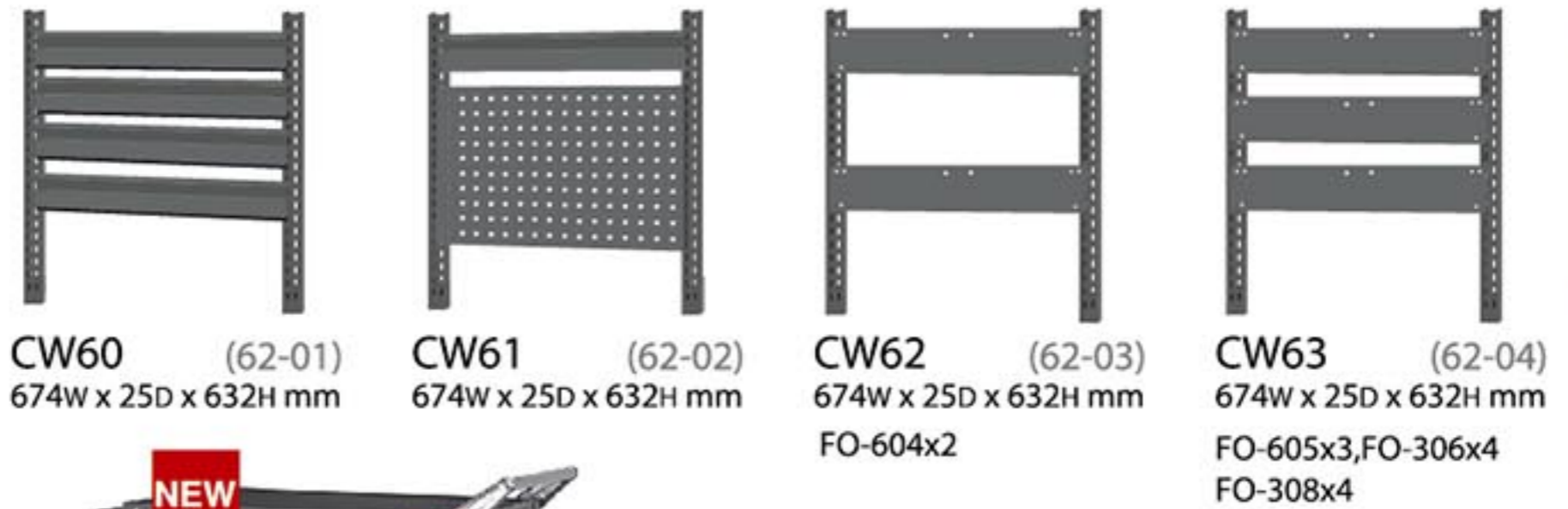
1. 兩用式多用途層板，翻面組裝可當桌面使用
2. 層板採方形孔設計，可依需求靈活調整層板高度
3. 每層層板均附耐油性 **EVA** 止滑墊
4. 鋼製把手結構強化設計，堅固耐用
5. 側掛板採用國際方形沖孔規格，可依需求選購掛鉤使用



- 全鋼材厚度: 1.2 mm
- 建議安全荷重約: **200 kgs**
- 單層耐重約: **100 kgs**
- 抽屜荷重約: **34 kgs**
- 全系列耐重**4" TPR**活動輪
附煞車x2/固定輪x2
TPR:可熱塑性橡膠，滾動無噪音

■ 背掛組合 (選購)

CW62/63需搭配
快取盒組合



CW60 (62-01)
674W x 25D x 632H mm

CW61 (62-02)
674W x 25D x 632H mm

CW62 (62-03)
674W x 25D x 632H mm
FO-604x2

CW63 (62-04)
674W x 25D x 632H mm
FO-605x3, FO-306x4
FO-308x4



CT-1 (62-05)
873W x 500D x 880H mm
TPR 4" caster (原CT-5086)

CT-2 (62-06)
873W x 500D x 1070H mm
TPR 4" caster

CT-C3A (62-07)
873W x 500D x 880H mm
TPR 4" caster (原CTC-5086)

CT-C3B (62-08)
873W x 500D x 880H mm
TPR 4" caster (原CTC-5086)



CT-H (62-09)
873W x 500D x 880H mm
TPR 4" caster (原CTH-5086)

CT-H3 (62-10)
873W x 500D x 880H mm
TPR 4" caster (原CTCH-5086)

CT-HD (62-11)
873W x 500D x 880H mm
TPR 4" caster (原CTH-5086D)

CT-H7 (62-12)
873W x 500D x 880H mm
TPR 4" caster (原CTEH-5086)

MOQ 030

MOQ 030

MOQ 030

OA 樹德櫃
SC 置物櫃
WB 工作桌
ST 零件櫃
FO 快取盒
CT 工具車
HB 整理盒
TB 工具箱
SH 輕辦公
DD 文具整理
MB 居家收納
MTO 接單生產

TC 專業活動工具車系列 Professional Ultra Heavy-duty Cart Series



把東西放在對的地方
專業的工作態度從這裡開始

背掛式工具整理車，使用上更加得心應手，效率倍增。

■ 背掛組合 (選配)



W60 (63-01)
656W x 32D x 700H mm



W61 (63-02)
656W x 32D x 700H mm



■ 搭配快取盒背掛組合 W+MS-06x3+FO-605x3

TW 刀具存放系列 CNC Tool Storage Cabinets & Racks Series

專業刀具車/刀具架/刀具庫

萬用規格符合各國刀具尺寸

全鋼材厚度1~1.6mm

K/D設計，便於海運

粉體烤漆車體，耐磨損及溶劑侵蝕

全系列輪組為TPR超耐重4"車輪



DIY



高荷重



耐刮烤漆



SGS測試



把刀桿放在對的地方 台灣刀具分類整理的原創廠商

為您專業貴重的刀具找到最妥當的放置場域
刀具車移動自如，各式刀座尺寸齊全。

PUT TOOLINGS AT RIGHT PLACE

固定式刀具架系列 CNC Tool Storage Cabinets & Racks

KG 安全荷重 loading capacity

DIY商品，若需組裝酌收500元/台



500 KG

TW-1F (66-01)
892W x 634D x 1704H mm
可放BT-40刀具座56/pc



500 KG

TW-2F (66-02)
892W x 634D x 1704H mm
可放BT-40刀具座112/pc



200 KG

接單生產
RT-6558 (66-03)
653W x 600D x 1460H mm
可放BT-40刀具座每層7/pc

加門型刀具庫



THD-3B (66-04)
880W x 400D x 880H mm
可放BT-40刀具座每層10/pc

刀具車系列 Professional CNC Tool carts 建議安全荷重 loading capacity **200kg**

DIY商品，若需組裝酌收500元/台 (可變更刀具座)



TW-4B2D (66-05)
1002W x 650D x 810H mm
可放BT-40刀具座28/pc



TW-4B1D (66-06)
1002W x 650D x 810H mm
可放BT-40刀具座28/pc



TW-4B (66-07)
1002W x 650D x 810H mm
可放BT-40刀具座28/pc



TWE-3B (66-08)
939W x 458D x 897H mm
可放BT-40刀具座21/pc

背掛組合 (選配)



W60 (66-09)
656W x 32D x 700H mm



W61 (66-10)
656W x 32D x 700H mm

刀具移動座 (選配)



BTS-595 (66-11)
595W x 143D x 225H mm

刀具座規格 (選配)

刀具座	* 歐洲規格			
材質: ABS樹脂				
型號	BT-30 (66-12) 64W x 137D x 48H mm	BT-40 (66-13) 74W x 137D x 63H mm	BT-50 (66-14) 104W x 137D x 93H mm	HSK-63 (66-15) 84W x 137D x 49H mm
單排刀具架	8 pcs	7 pcs	5 pcs	6 pcs
of TW-1F	64 pcs	56 pcs	40 pcs	48 pcs
of TW-2F	128 pcs	112 pcs	80 pcs	96 pcs

OA 樹德櫃

SC 置物櫃

WB 工作桌

ST 零件櫃

FO 快取盒

TW 刀具車

HB 整理盒

TB 工具箱

SH 輕辦公

DD 文具整理

MB 居家收納

MTO 接單生產